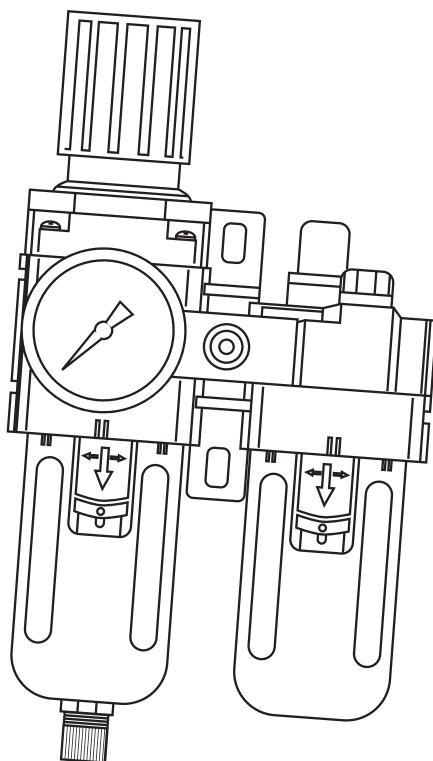




# Filtro Regulador y Lubricador de Aire

*Air Filter Regulator and Lubricator*

**Manual de Usuario y Garantía**  
*User's Manual and Warranty*



## DATOS TÉCNICOS MAIN TECHNIQUE DATA

Código Code	Tamaño de Rosca Thread Size	Flujo Flow	Rango de presión Range of pressure to the cup	Filtro Filter	Caída de flujo Min. Drooped flow	Temperatura Temperature	Rocío de lubricador Lubricating method spraying	Capacidad de lubricador Lubricator capacity	Peso Weight
UPWL2	1/4 NPT	500 l/min	0,5- 8,5 kg/cm <sup>2</sup>	5 μ	15 000 ml/min	5-60° C	20 ml/min	25 cc	1,54 lb (0,70 kg)
UPWL3	3/8 NPT	1700 l/min	0,5- 8,5 kg/cm <sup>2</sup>	5 μ	30 000 ml/min	5-60° C	30 ml/min	50 cc	2,20 lb (1 kg)
UPWL4	1/2 NPT	3000 l/min	0,5- 8,5 kg/cm <sup>2</sup>	5 μ	40 000 ml/min	5-60° C	40 ml/min	130 cc	4,40 lb (2 kg)
UPWL6	3/4 NPT	3000 l/min	0,5- 8,5 kg/cm <sup>2</sup>	5 μ	50 000 ml/min	5-60° C	40 ml/min	130 cc	4,40 lb (2 kg)

**1 AÑO**  
GARANTÍA  
YEAR WARRANTY



**ATENCIÓN:** Lea, entienda y siga las instrucciones de seguridad contenidas en este documento, antes de operar esta herramienta.  
*WARNING: Read, understand and follow the safety rules in this document, before operating this tool.*

## INSTALACIÓN

- Asegúrese de limpiar el tubo de la línea de aire comprimido antes de instalar este filtro.
- El producto debe estar colocado en posición vertical y las copas deben estar boca abajo.
- Note la dirección del flujo de aire comprimido. La dirección de la flecha marcada en el modelo es la dirección adecuada para el aire comprimido.
- Es importante conectar el compresor hacia el filtro del lado de IN y en el otro extremo del lubricador obtienes el aire regulado para la herramienta a usar.

## MATERIALES

Cuerpo	Zamac
Vaso	Policarbonato Transparente
Protector del vaso	Acero
Anillo de fijación del vaso	Plástico
Diafragma	Caucho Nítrico

## PRECAUCIONES

Evite el contacto de los rayos solares.

## ELEMENTOS QUE NO SON COMPATIBLES CON EL POLICARBONATO:

Acetona Cloroformo  
 Ácido Acético Cresol  
 Ácido Fórmico Diamina  
 Ácido Hidroclórico Éter Etilico  
 Ácido Nítrico Freon  
 Ácido Sulfúrico Fenol  
 Ácido Etilico Gasolina  
 Ácido Isopropílico Hidróxido de Amónia  
 Ácido Metílico Hidróxido de Sódio  
 Amoníaco Aceite para Freno Hidráulico  
 Anidrido Acético Azónico  
 Anilina Percloroetileno  
 Benzeno Tetracloroto de Carbono  
 Carbonato de Amónio Thinner

## OPERACIÓN

### Purga:

El purgado de esta serie es semi-automático y este puede drenarse automáticamente cuando no esta presurizado. Debe ser purgado periódicamente. Si el producto trabaja continuamente durante periodos largos, se debe purgar el agua constantemente en el equipo. Evitar que pase del nivel marcado. Jale la tuerca de la copa del filtro/regulador que se encuentra en la parte baja de la copa, cuando termine de purgar solo suelte la tuerca y ésta cerrará automáticamente.

### Regular presión:

Debe revisar que el aire suministrado por el compresor, debe ser mayor a el aire de salida ya regulado.

Cuando regule la presión jale la empuñadura que se encuentra en el filtro/regulador y gire en dirección que indica la misma, ya sea + o - según la presión que se requiera.

Cuando se haya terminado de regular. Empuje la empuñadura hacia adentro y ésta se asegurará para que no cambie la presión.

### El aceite:

El aceite recomendado para usarse es clase 1 ISO VG32, recuerde que debe ser un aceite de baja viscosidad, recomendado para herramienta neumática. El aceite debe estar entre los niveles marcados del contenedor. No permita que baje del nivel inferior.

Puede alimentar de aceite sin detener el flujo de aire, retirando la tuerca que se encuentra en la parte superior del lubricador, ésta se abre con una llave hexagonal, gire hasta abrir, coloque la cantidad que necesite de aceite y al terminar coloque la tuerca, cerciórese de apretar correctamente la tuerca.

### Ajuste del volumen del aceite:

El volumen del aceite puede ser ajustado a la condición de trabajo. Si gira el regulador de aceite en dirección de las manecillas del reloj expulsará menos aceite hasta llegara nivel 0 y viceversa a lado opuesto obteniendo más aceite. Puede auxiliarse con la mirilla.

### Desmontar la copa:

Cuando desmonte la copa de agua, aceite o los protectores metálicos, se debe asegurar que este libre de presión.

Para poder sacar el protector metálico de las copas solo baje el seguro, gire 45° el protector y retire, la copa se desmonta jalando hacia abajo, teniendo cuidado al desmontarlas. Para volverla a colocar las copas solo presiona hacia arriba hasta fijarlas y para colocar el protector verifique la coincidencia en los símbolos II en el cuerpo y protector metálico, presione hacia arriba y gire 45° para que se fije automáticamente.

Debe limpiar la copa y el filtro periódicamente, cuando limpia la copa, utilice franela limpia y seque el filtro antes de usarlo. Vea todos los materiales que debe de evitar usar con policarbonato.

## LIMPIEZA

Debe limpiar la copa y el filtro periódicamente, cuando limpia la copa, utilice franela limpia y seque el filtro antes de usarlo. Vea todos los materiales que debe de evitar usar con policarbonato.

## INSTALLATION

- You should make the tube clear through compressing the air before installation.
- The product should be vertical in position and make the water cup and oil cup down.
- Please note the flowing direction of compressing air. The direction of arrowhead on the model is same as the flowing direction of compressing air.
- The end of "IN" on the model gets into the air; and the other end gets out the air.

## MATERIALS

Base	Zamac
Cup	Polycarbonate Transparent
Cup's shell	Steel
Cup's o-rings lock	Plastic
Diaphragm	Nitric rubber

## CAUTIONS

Avoiding the vertical shining.

### DO NOT USE THIS MATERIALS WITH POLYCARBONATE:

Acetone Chloroform  
 Acid Acetic Cresol  
 Acid Formic Diamina  
 Acid Hydrochloric ether ethyl  
 Acid Nitric Freon  
 Acid Sulfuric Phenol  
 Acid ethyl Gasoline  
 Acid Isopropyl Hydroxide de Ammonia  
 Acid Metallic Hydroxide of Sodium  
 Ammoniac oil to hydraulic brake  
 Anhydride Acetic Azonic  
 Aniline per chlorine ethyl  
 Benzene Tetra chlorine of Carbon  
 Carbonate of Ammonium Thinner

## OPERATION

### Drainer:

The drainer of these series is half automatic. It can drain automatically when the air stopped.

You should drain periodically if the products work continuous and long time and drain water one most per team.

Avoid to excess de level. You can push up the nut with pattern un the end of AF or AW. It is over. You can relax the nut and it will be closed.

### Regulate pressure:

You should check the supply pressure before you regulator the pressure the supply pressure should be more by regulation pressure.

When you regulates the pressure, please first pull out the handle the pressure. Will be up if you rotate the handle with the direction of "+". The pressure will be down. if you rotate the handle with the direction of "-". When the regulator is over, you can push the handle to the old place and the handle will be locked to avoid changing the regulated pressure.

### The oil:

It's used for recommended oil is turbine oil CLASS1 ISO VG32 . Spindle oil is forbidden, the oil should be kept between the up end and down end, please note supplying the oil in time. See add information.

Can be supplemented oil on the condition of not stopping the air. If you wonder to add oil, you should open the nut on the AL and add oil into the mouth of oil cup. It is over please close the nut again.

### Adjust the volume of oil:

The volume of oil can be adjusted with the condition of working. If you rotate the pole with the clock wise, then the oil will be more. And the oil will be less against clock wise till to zero.

### Dismantle cup:

When you dismantle the water cup oil cup and shell. At first you should make the pressure clear.

Some series have metal shell. At first you should push up the shell hardworking the grasp the shell firmly and press the boll with big toe. The same time you should rotate the shell to 45° left or right, it means the "ll" on the model and "ll" on the shell will be right, this time you can pull down the shell hardworking, so the cup and shell will be dismantled.

## CLEANING

You should clear the cup and filter periodically, when you clear cup. Please use middle clear dose and please make filter dry before you use it.

See all materials that you have to avoid to use with polycarbonate.

Póliza de garantía. Este producto está garantizado por URREA HERRAMIENTAS PROFESIONALES, S.A. DE C.V., km 11,5 Carr. A El Castillo, 45680 El Salto, Jalisco. UHP900402Q29, Teléfono 01 33 3208-7900 contra defectos de fabricación y mano de obra con su reposición o reparación sin cargo por el período de 1 año. Para hacer efectiva esta garantía, deberá presentar el producto acompañado de su comprobante de compra en el lugar de adquisición del producto o en el domicilio de nuestra planta mismo que se menciona en el primer párrafo de esta garantía. En caso de que el producto requiera de partes o refacciones acuda a nuestros distribuidores autorizados. Los gastos que se deriven para el cumplimiento de esta garantía serán cubiertos por Urrea Herramientas Profesionales, S.A. de C.V. Esta garantía no será efectiva en los siguientes casos:

- a).- Cuando la herramienta se haya utilizado en condiciones distintas a las normales.
- b).- Cuando el producto hubiera sido alterado de su composición original o reparado por personas no autorizadas por el fabricante o importador respectivo.

This product has 1 year warranty by Urrea Herramientas Profesionales S.A. de C.V. against any manufacturing defect, with its repair or replacement during its life expectancy. The warranty is not applicable if the product does not show the URREA brand, if the product is worn out by its daily use, shows signs of abuse, damage, its original composition has been altered, or specifies a different warranty. In order to make the warranty effective, the product must be taken to the company or to the place of purchase along with its receipt.

**SELLO DEL DISTRIBUIDOR**

FECHA:                    /                    /

Tel y Fax con 30 líneas:  
En Guadalajara: 3208 7900  
En el resto de la república SIN COSTO:  
**01800 88URREA**  
(01800 8887732)  
atencionclientes@urrea.net  
[www.urrea.com](http://www.urrea.com)

