

Puntas Torx

SURTEK
HERRAMIENTAS PARA PROFESIONALES



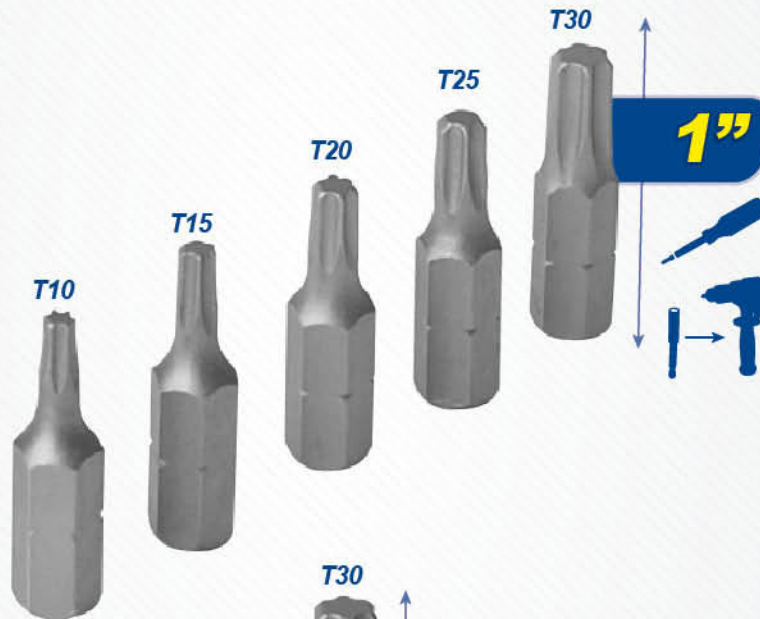
**Ideal para
herramientas
de poder.**



Para utilizar las puntas de 1" con herramienta de poder es necesario tener adaptador hexagonal.



Ideales para utilizar con destornilladores de puntas intercambiables.



100 años
GARANTÍA
YEARS WARRANTY



**Fabricadas en
acero S2
Acabado satinado**

Precio por bolsa

Puntas Hexagonales				
CÓDIGO	PUNTA	LONGITUD TOTAL	CONTENIDO POR BOLSA	
PT10	T10	1"	10	12
PT15	T15	1"	10	12
PT20	T20	1"	10	12
PT25	T25	1"	10	12
PT30	T30	1"	10	12
PT252	T25	2"	10	12
PT302	T30	2"	10	12



GRUPO URREA
SECCIONES TORX Y HEXAGONALES Y OTRAS

PRODUCTO EVALUADO EN
TestCenter